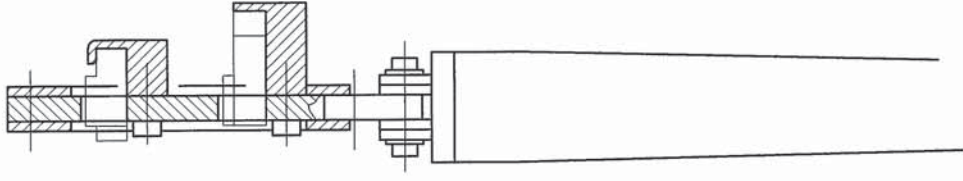
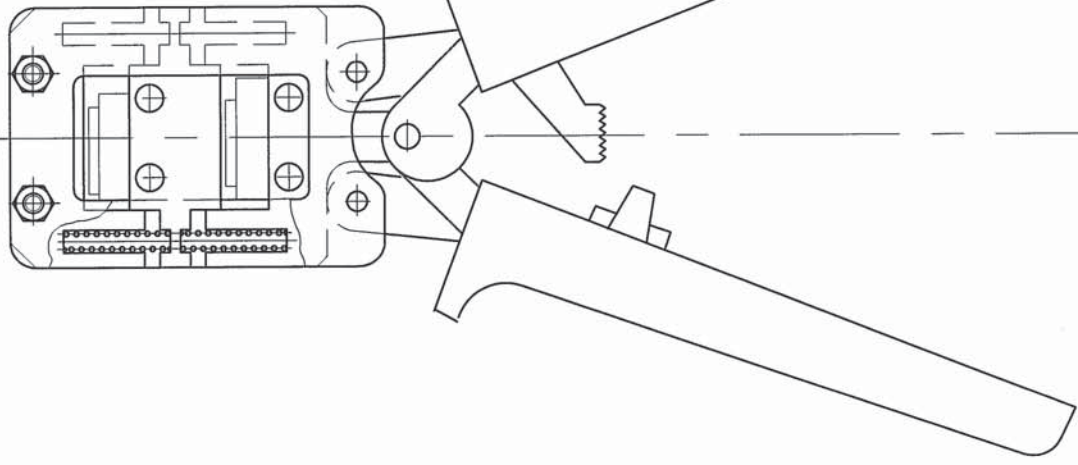


THIS DRAWING IS UNPUBLISHED.  
 (C) COPYRIGHT - BY TYCO ELECTRONICS CORPORATION. ALL RIGHTS RESERVED.

LOC J  
 DIST -

REVISIONS  
 変更  
 DESCRIPTION DATE DWN APVO  
 RELEASED FJCO-0204-04 16 JUL 04 S.S.H.T



本ツールはRITSCコネクタと電線を結線するためのハンドツールです。

- 適用コネクタ  
RITSCコネクタ  
PLUG : x-1473562-x  
SOCKET :
- 適用ワイヤ  
コネクタの取付適用規格  
411-78014
- 取扱説明書  
411-78162
- 重量  
約300g

THIS DRAWING IS A CONTROLLED DOCUMENT.

DIMENSIONS:  
 単位: ㎜



TOLERANCES UNLESS OTHERWISE SPECIFIED: 一般公差	
0 PLC	±
1 PLC	±
2 PLC	±
3 PLC	±
4 PLC	±
ANGLES 寸法	
-	

MATERIAL  
 材質

OWN (H. KURIHARA)	16 JUL 04
CHK S. SUZUKI	16 JUL 04
APVD H. TANAKA	16 JUL 04
PRODUCT SPEC 製品規格	
APPLICATION SPEC 取付適用規格	
WEIGHT	
CUSTOMER DRAWING	

<b>tyco</b> Electronics		Tyco Electronics AMP K.K. Kawasaki, Japan	
NAME 名付		RITS HAND TOOL	
SIZE	CAGE CODE	DRAWING NO	RESTRICTED TO
A3	00779	1729940-1	-
SCALE 尺度		1:1	SHEET 1 OF 1
REV		1	0