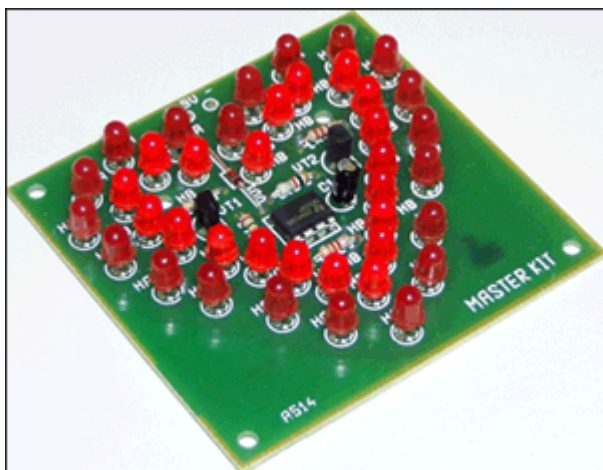


Категория

Световые эффекты

Сложность

Средние

Общий вид набора

Статья по этому набору из журнала "Радиолюбитель" находится [здесь](#).

Статья по этому набору из журнала "Радиолюбитель" находится [здесь](#).

Разработано в лаборатории «МАСТЕР КИТ».

Оригинальный световой эффект выполнен в виде двух контуров из светодиодов, расположенных в форме сердца, и включающихся попеременно. Устройство, собранное из набора поможет украсить семейный праздник, торжество, новогоднюю елку, витрину магазина.

Технические характеристики.

Напряжение питания устройства: 9 В.

Ток потребления: 50 мА.

Размеры печатной платы: 72x74 мм .

Набор, безусловно, будет интересен и полезен для знакомства с основами электроники и получения опыта сборки и настройки радиоэлектронных устройств.

Краткое описание.

Переключением светодиодов управляет генератор, выполненный на микросхеме универсального таймера DA1. Рабочая частота генератора определяется номиналами резисторов R1, R2 и конденсатора С1. Транзисторные ключи VT1, VT2, коммутирующие светодиоды, предотвращают перегрузку выходного каскада микросхемы DA1. Диод VD1 предохраняет устройство от выхода из строя при неправильном подключении источника питания.

Порядок сборки:

- проверьте комплектность набора согласно перечню элементов;
- отформуйте выводы компонентов и установите их в соответствии с монтажной схемой на печатной плате;
- установите светодиоды на плате;

Внимание! Светодиоды необходимо устанавливать вертикально, на расстоянии 6...8 мм от платы, соблюдая полярность;

- присоедините разъём батареи питания в соответствии с монтажной схемой;
- проверьте правильность монтажа;
- подключите батарею.

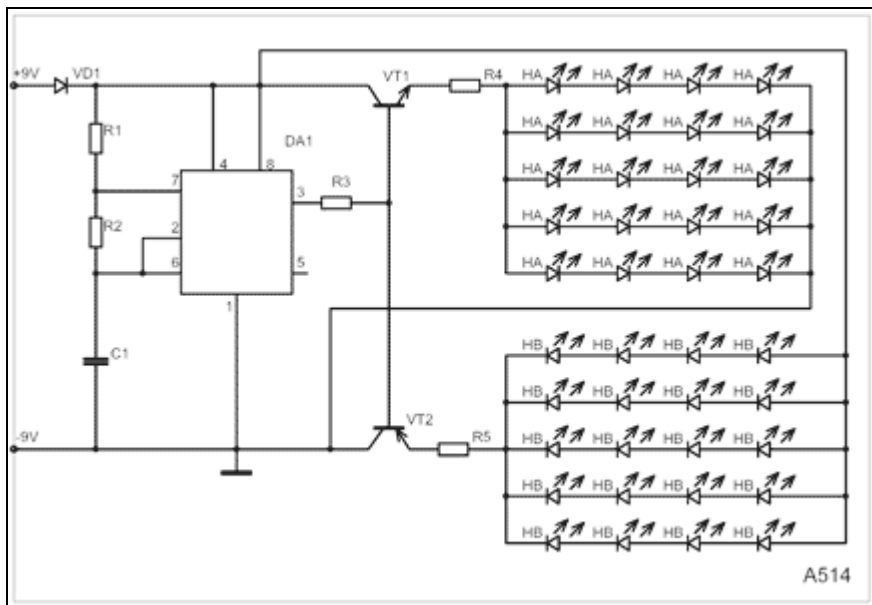
Правильно собранное устройство не нуждается в настройке.

Рекомендации по совместному использованию электронных наборов

Вы можете выбрать подходящий стабилизированный источник питания, батарею.

Схема





Ориентировочная розничная цена: 250 рублей