

PIR Sensor Type G 8510 1127



- Passiv infrarød detektor (PIR)
- Sporer bevægelser fra fx en person
- Til indendørs brug
- Dupline[®] output
- Tasterafstand: 0-10 m
- Tasteradius: 90° (10m)
- Walk test: LED-indikation på I/O 5
- Omskifter til NO/NC, sendekanal-udgang
- Kanalindstilling med GAP 1605
- Forsynet via Dupline[®]

Produktbeskrivelse

Ikke-forsynet passiv infrarød Dupline[®]-detektor med indbygget sender. Til detektering af fx en persons bevægelser. Bruges som tyverialarm, til lyskontrol osv.

Bestillingsnøgle

G 8510 1127

Dupline[®] _____
Type _____

Typevalg

Forsyning	Bestillingsnummer
Via Dupline [®]	1 kanal, PIR detektor G 8510 1127

Indgangsspecifikationer

Indgange	
I/O nummer 1	PIR
Linse	To-delt detekteringsområde
Segmenter	24
Niveauer	3
Radius	90°
Tasteafstand	≤10 m
	(se udstrålingsdiagram)
Bølgelængde	7 til 14 µm
Indgangsreaktionstid	0.5 til 5 impulser/s
Standard kanalstatus	
Switch OFF (Position P)	NO
Switch ON (Position A)	NC
I/O nummer 2	Statussignal (Altid aktiv når en kanal er kodet til I/O 2)

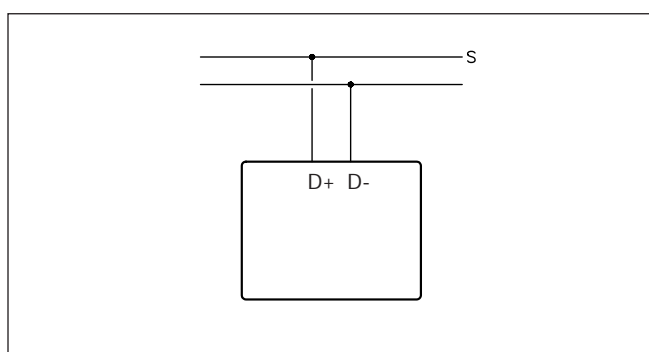
Generelle Specifikationer

Power ON delay	Typ. 1 min. Det tilrådes derfor at holde enheden tilsluttet Dupline [®]
Walk test indikering	LED, rød
Ydre forhold	
Tæthedegrad	IP 40
	Til indendørs applikationer
Drifttemperatur	-10 til +50°C (+14 til +122°F)
Lagertemperatur	-30 til +70°C (-22 til +158°F)
Tilslutning	
Maks. ledning i terminaler	Skrueterminaler
Terminal D+	4 x 0.75 mm ²
Terminal D-	Signal
	Fælles
Materiale	
Hus	Farve Off-white
Linse	Polyethylen
Dimensioner (B x H x D)	84 x 84 x 48 mm
Vægt	Ca. 150 g

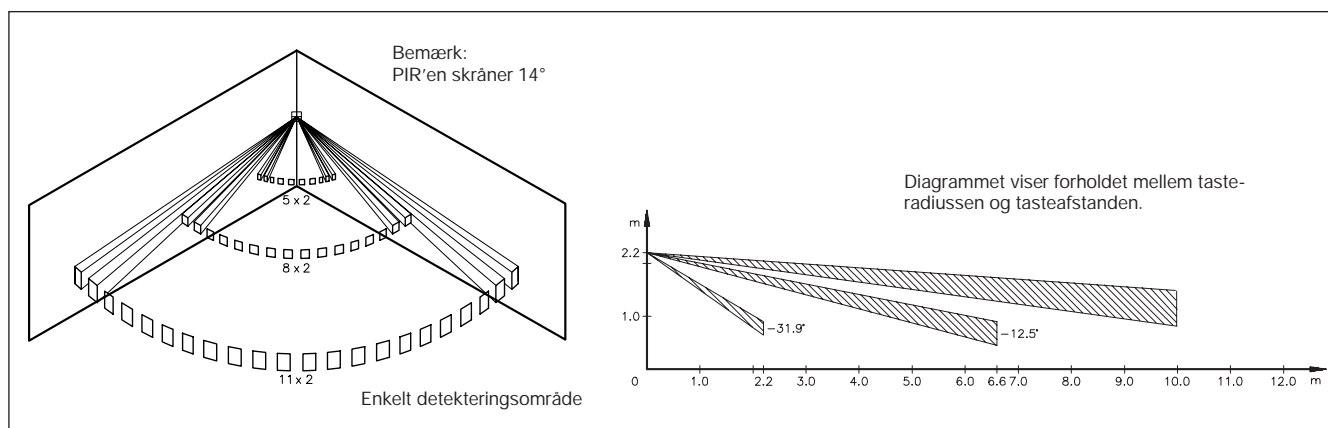
Forsyningspecifikationer

Strømforsyning		Forsynet via Dupline [®]
Maks. strøm	LED OFF	< 1.5 mA
Maks. strøm	LED ON	< 3 mA

Forbindelsesdiagram



Udstrålingsdiagrammer



Funktionsbeskrivelse

G 8510 1127 er en et-kanals monostabil sender med en PIR-sensor som fungerer ved hjælp af en to-delt detektor.

Senderen aktiveres, hvis temperaturen pludselig skifter (som oftest på grund af varmeudstråling fra en person) i forhold til baggrundsudstrålingen. Derfor kan senderen bruges som tænd/ sluk-funktion til lys, air condition, tyverialarm osv.

Hvis I/O 1 og I/O 5 er kodet til den samme kanal, tænder dioden når PIR-sensoren aktiveres i ca. 2 sekunder. Derpå følger en inaktiv periode på 2 sekunder før PIR-sensoren og dioden kan aktiveres igen.

Hvis kanalstatus-omskifteren som standard er i position P, skifter PIR-sensoren kanalstatus til ON, hvis den opdager et skift i temperaturen.

Hvis kanalstatus-omskifteren som standard er i position A, skifter PIR-sensoren til OFF hvis den opdager et skift i temperaturen.

Langsomme bevægelser mellem zonerne som giver en detektionshastighed på mindre end 5 impulser/sek. opdages ikke. Heller ikke

hurtige bevægelser som giver en detektionshastighed på mere end 5 impulser/sek. vil blive opdaget. Eftersom G 8510 1127 er en passiv enhed, kan man placere flere sensorer i samme rum, uden at de forstyrrer hinanden.

Statussignal

Hvis en kanal er programmeret på I/O 2, vil den sende så længe PIR-sensoren er tilsluttet Dupline.

Modulet bør ikke installeres følgende steder:

- Udendørs.
- På steder der er udsat for enten direkte sollys eller forlygter på motorkøretøjer.
- På steder der er udsat for direkte lufttilstrømning fra varmeapparat eller air condition.
- På steder der er udsat for hurtige temperaturskift.
- På steder der er udsat for alvorlige rystelser.
- Nær glas eller lignende ting som kan reflektere den infrarøde stråling.

Dimensioner

